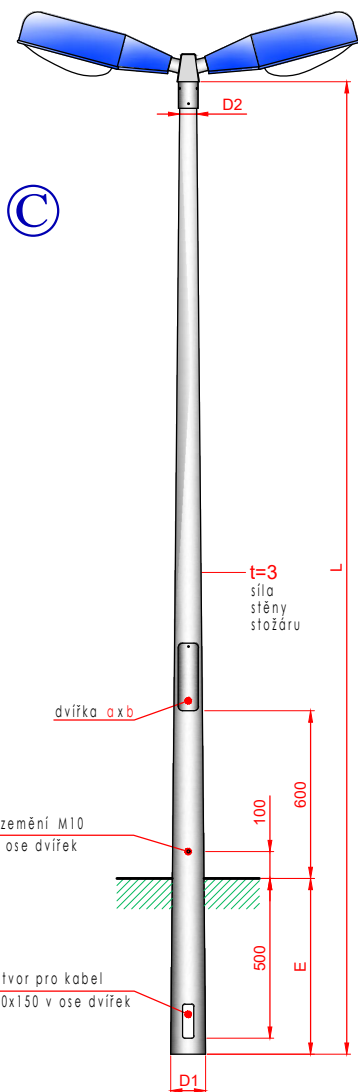


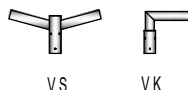
- Kónické stožáry
- Konische Maste
- Conical poles



Vetknuté

Typ	Délka (L) mm	E mm	D1 mm	D2 mm	a mm	b mm	Tah (kN)	Plocha m ²	Hmot. kg
KOS 40 - DV	4 800	800	137	76	80	300	0,75	1,5	36
KOS 50 - DV	5 800	800	146	76	80	400	0,62	1,9	47
KOS 60 - DV	7 000	1 000	160	76	80	500	0,56	2,4	61
KOS 80 - DV	9 000	1 000	184	76	90	500	0,47	3,5	85

TYPY VÝLOŽNÍKŮ: VK str. 29
 VS str. 31
 AFT str. 33



1-4 ramenné.

Výška stožáru a počet ramen výložníku stanovuje světelný výpočet a projektová dokumentace.

DOPLŇKOVÁ ANTIKOROZNÍ OCHRANA NA VETKNUTÍ:

- ocelová manžeta
- speciální nátěr stanovený předpisem ŘSD
- termoplastická manžeta
- smršťovací manžeta

POPIS:

- kónický stožár
- použití výložníků je omezeno na výše uvedené typy
- max. délka výložníku 1500mm
- stožáry mají výrazný podélný svár, lze po dohodě upravit
- stožáry mají pouze 1 vstup pro kabely, lze po dohodě upravit

POUŽITÍ:

Stožáry s označením KOS - DV jsou vhodné pro osvětlení parků, pěších zón, případně cest a silnic s nižší frekvencí provozu (tzn. kategorie II až III).

